

# Семейство импульсных стабилизаторов Simple Switcher LM315x

Александр МАХЛИН  
М. ДЕНИСОВ

Компания National Semiconductor хорошо известна многим разработчикам электронных устройств. В частности, в области производства компонентов для импульсных источников питания она уверенно занимает лидирующие позиции. В статье представлено описание ее новой разработки — серии микросхем LM315x, принадлежащих семейству Simple Switcher, а также специально созданной для подбора компонентов и расчета схемы импульсного стабилизатора напряжения программной среды New Power Webench.

## Общее описание

Итак, серия микросхем LM315x включает в себя 10 ШИМ-контроллеров понижающих импульсных стабилизаторов, работающих при входном напряжении от 4,5 до 42 В. Максимальный рабочий ток для этого типа контроллеров — 12 А, а частота коммутации — до 1 МГц. Список контроллеров, входящих в состав серии LM315x, приведен в таблице.

Их основное отличие от других подобных разработок — это архитектура Constant On-Time и запатентованный фирмой National Semiconductor режим Emulated Ripple Mode control. Благодаря этим особенностям, для микросхем серии LM315x необходимо минимальное количество внешних компонентов для построения полноценного источника питания. Необходимо добавить только 2 мощных транзистора MOSFET, индуктивность и конденсаторы в цепях питания. Схема такого устройства приведена на рис. 1. В случае использования настраиваемого контроллера LM3150 понадобится еще 3 резистора. Применение внешних транзисторов позволяет достичь больших токов нагрузки, чем при использовании стабилизаторов со встроенным транзистором, и большей эффективности, благодаря возможностям оп-

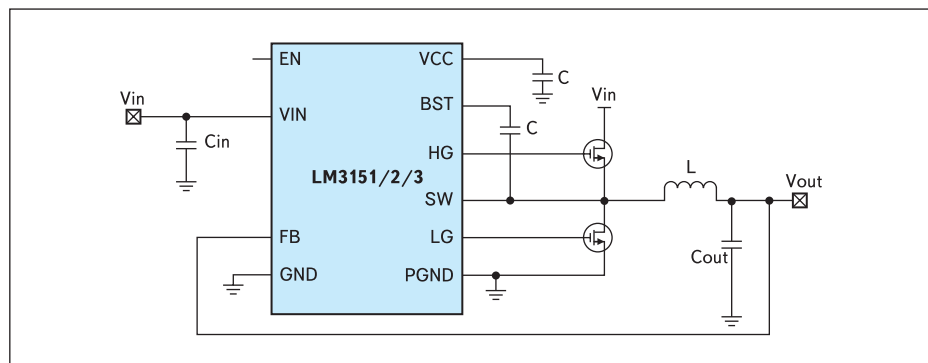


Рис. 1. Схема контроллера LM315x

тимизации схемы средствами New Power Webench.

## Архитектура Constant On-Time

Для того чтобы разобраться в особенностях этой архитектуры, рассмотрим сначала работу обычного понижающего импульсного стабилизатора напряжения на гистерезис-

ном компараторе. Его схема изображена на рис. 2.

Устройство представляет собой автоколебательную схему, выходной сигнал которой имеет 3 временных параметра: время  $T_{on}$ , когда транзистор открыт; время  $T_{off}$ , когда транзистор закрыт, и частоту коммутации  $f$ . Все эти три параметра являются функциями входного  $V_{in}$  и выходного  $V_{out}$  напряжений,

Таблица. Характеристики микросхем серии LM315x

Контроллер	Выходное напряжение, В	Входное напряжение, В	Частота коммутации, кГц
LM3150	Регулируемое от 0,6	42	Регулируемая до 1 МГц
LM3151-2.5	2,5	42	250
LM3151-3.3	3,3	42	250
LM3151-5.0	5	42	250
LM3152-2.5	2,5	33	500
LM3152-3.3	3,3	37	500
LM3152-5.0	5	42	500
LM3153-2.5	2,5	16	750
LM3153-3.3	3,3	22	750
LM3153-5.0	5	33	750

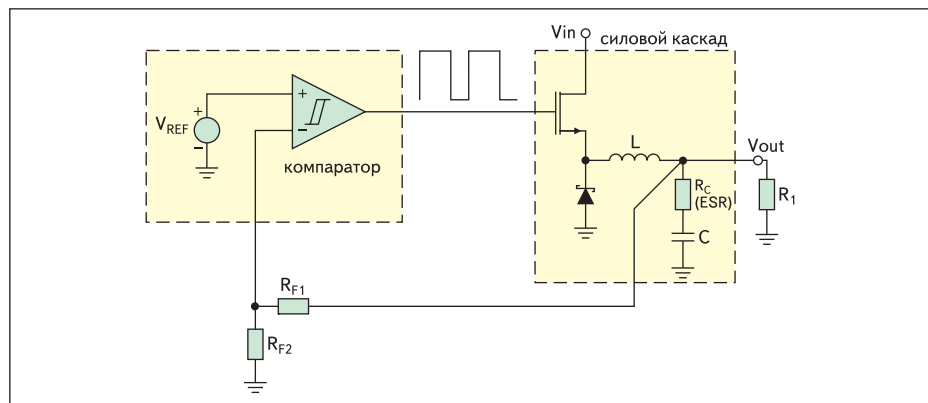


Рис. 2. Схема обычного понижающего импульсного стабилизатора напряжения на гистерезисном компараторе

величины индуктивности, эквивалентного последовательного сопротивления (ESR) конденсатора, гистерезиса компаратора, задержки распространения и коэффициента обратной связи. При этом для надежной работы компаратора необходимо высокое ESR конденсатора. Допустим, выходное напряжение, гистерезис, задержка распространения и коэффициент обратной связи являются величинами постоянными. В этом случае необходимая частота коммутации будет обеспечена выбором номинала  $L$  индуктивности и ESR конденсатора с учетом предполагаемого входного напряжения. Таким образом,  $V_{in}$  остается единственной переменной величиной, которая может влиять на частоту коммутации, что заставляет ограничивать диапазон допустимых входных напряжений.

Стабилизатор с архитектурой Constant On-time имеет схему, изображенную на рис. 3.

Данная схема отличается от предыдущей наличием ждущего мультивибратора в цепи управления затвором транзистора. Фронт импульса от компаратора запускает ждущий мультивибратор, и транзистор открывается. Через время  $T_{on}$  мультивибратор закрывает транзистор независимо от состояния компаратора в этот момент. Время задержки мультивибратора обратно пропорционально величине входного напряжения и не зависит от других параметров. Следовательно, при постоянном входном напряжении время  $T_{on}$  является постоянным и также не зависит от других параметров. Эта особенность и дала архитектуре название "Constant On-Time". Время задержки ждущего мультивибратора  $T_{on}$  может быть изменено подбором номинала внешнего резистора  $R_{on}$ . Он является одним из основных частотозадающих элементов в автоколебательной схеме стабилизатора, поэтому частота коммутации можно рассчитать согласно следующей формуле:

$$f_{sw} = V_{out} / (K \times R_{on})$$

В этой формуле все величины постоянные, поэтому архитектура Constant On-Time позволяет достичь относительной стабильности частоты коммутации в широком диапазоне входных напряжений. График, иллюстрирующий эту зависимость, показан на рис. 4.

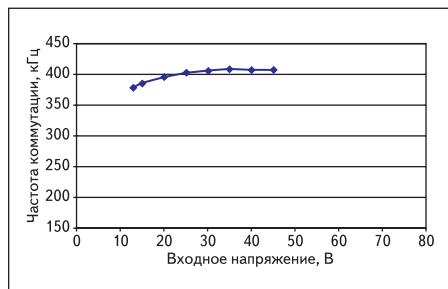


Рис. 4. График зависимости входного напряжения от частоты коммутации

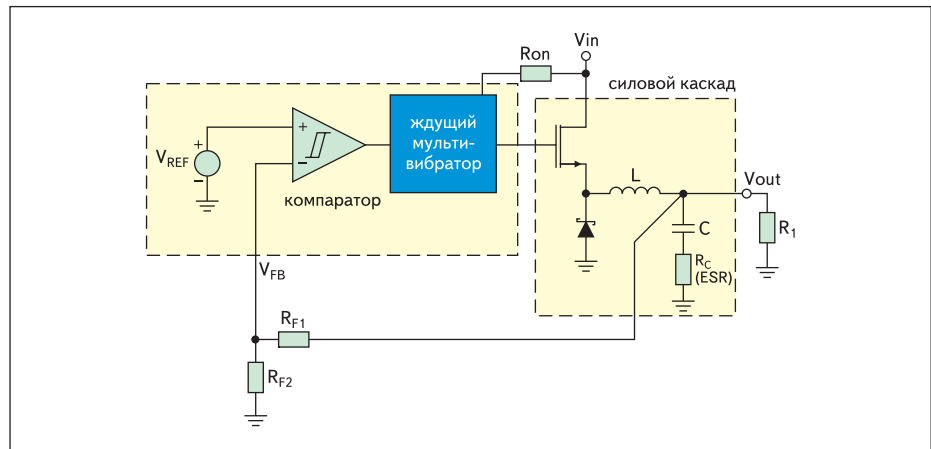


Рис. 3. Схема стабилизатора с архитектурой Constant On-time

### Режим Emulated Ripple Mode

Все стабилизаторы на гистерезисном компараторе имеют одну особенность: сама их архитектура требует наличия пульсаций выходного напряжения, для того чтобы компаратор мог уверенно определять верхний и нижний пороговые уровни напряжения. Пульсирующий ток на катушке индуктивности создает пульсирующее напряжение на ESR конденсатора, которое и поступает в цепь обратной связи. Эта особенность создает ограничения при использовании таких стабилизаторов в устройствах, критичных к форме питающего напряжения. Графики, иллюстрирующие работу схемы, показаны на рис. 5.

Запатентованный компанией National Semiconductor режим Emulated Ripple Mode позволяет компаратору, входящему в состав контроллеров серии LM315x, стабильно переключаться при сверхнизком уровне пульсаций выходного напряжения. Это делает микросхемы серии LM315x пригодными для применения в устройствах, где предъявляются повышенные требования к форме питающего напряжения. Схема устройства показана на рис. 6.

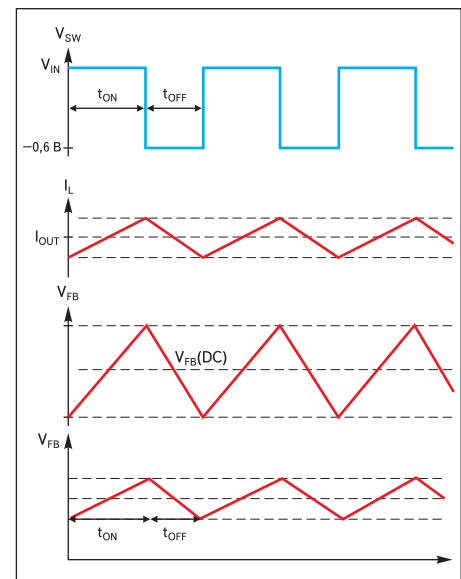


Рис. 5. Графики, иллюстрирующие работу схемы стабилизатора на гистерезисном компараторе

Схема устройства показана на рис. 6.

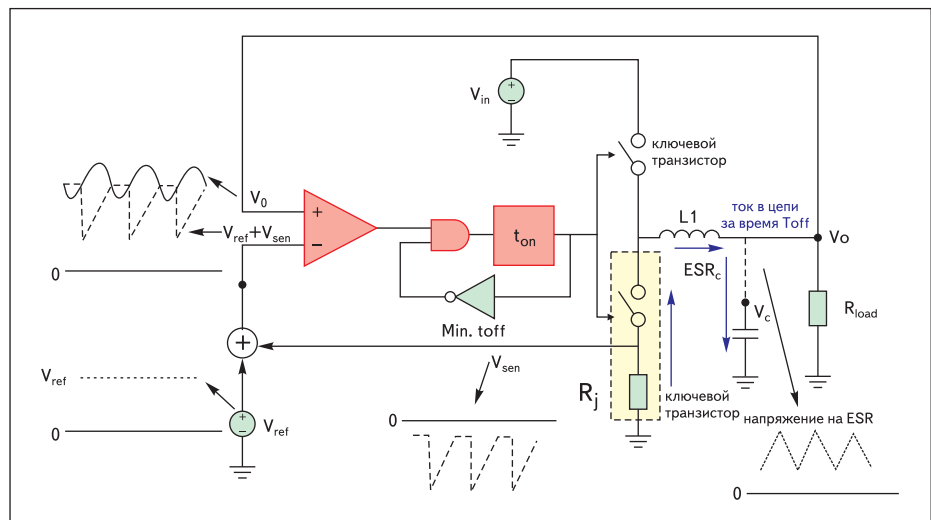


Рис. 6. Схема устройства, работающего в режиме Emulated Ripple Mode



Рис. 7. Графики пульсаций: а) в обычном режиме; б) в режиме Emulated Ripple Mode

Благодаря режиму Emulated Ripple Mode становится возможным применение конденсаторов с низким ESR. В результате этого, кроме уменьшения амплитуды пульсаций выходного напряжения, меняется и их форма — с треугольной на синусоидальную. Это синусоидальное напряжение  $V_o$  поступает на вход (+) компаратора. Для того чтобы его переключения происходили стабильно, пороговое напряжение, поступающее на вход (-), меняется в противофазе с  $V_o$ . Для этого опорное напряжение  $V_{ref}$  суммируется с напряжением, снятым с внутреннего сопротивления открытого канала транзистора —  $R_j$ , которое находится в противофазе с напряжением  $V_o$ . При сравнении компаратором противофазных сигналов достигается большая надежность переключений при малом уровне пульсаций выходного напряжения. Графики пуль-

саций в обычном режиме и в режиме Emulated Ripple Mode показаны на рис. 7.

### Программное обеспечение New Power Webench

Кроме новой серии контроллеров семейства Simple Switcher компания National Semiconductor представила разработчикам *Top* и обновленную версию своего программного продукта New Power Webench.

Данное программное обеспечение служит для разработки и комплексного проектирования импульсного источника питания. В программе New Power Webench реализованы все необходимые функции для построения источника питания, оптимизации его работы и подбора необходимых компонентов.

Программа выполнена в виде пошагового интерфейса (рис. 8). Сначала разработчику необходимо ввести исходные значения входных и выходных напряжений, токов нагрузки и теплового режима работы. Далее система сама предложит на выбор возможные к использованию контроллеры или регуляторы от National Semiconductor, выделяя рекомендуемые решения с максимально возможным КПД. Если в качестве основного элемента источника питания выбран ШИМ-контроллер без интегрированных ключевых элементов, система сама подберет из своей базы необходимые MOSFET-транзисторы и предоставит несколько вариантов, облегчив тем самым разработчику порой достаточно сложную задачу по правильному подбору ключевых элементов (рис. 9).

Также одной из интересных и полезных особенностей New Power Webench является возможность оптимизации полученной схемы с учетом требуемых размеров печатной платы и КПД источника, которая позволяет

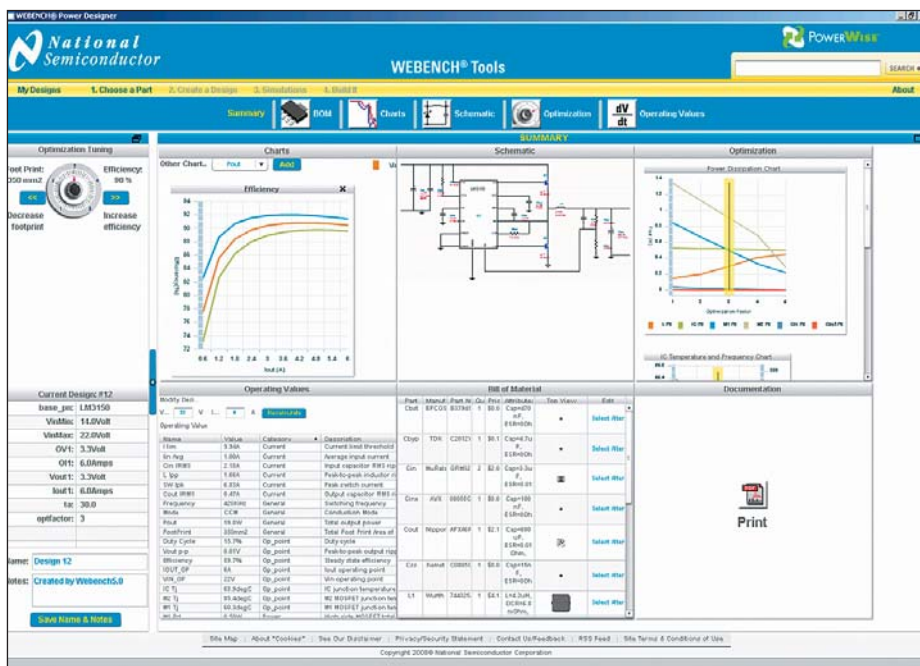


Рис. 8. Пошаговый интерфейс New Power Webench

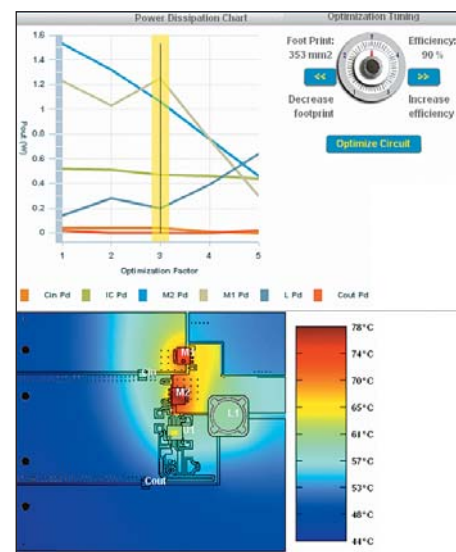


Рис. 9. Вариант подбора ключевых элементов

в наглядной форме вращением специально-го регулятора выбрать соотношение между КПД и требуемой площадью печатной платы. Здесь же можно посмотреть и сравнительные графики зависимостей КПД и рассеиваемой мощности от частоты коммутации, размеров платы и других параметров.

На следующем этапе можно смоделировать работу спроектированного источника питания и увидеть формы сигналов в разных точках схемы. Среда New Power Webench поз-

воляет смоделировать и просчитать температуры в ключевых точках схемы, на транзисторах, диодах, индуктивности и т. д., а также просчитать температурные характеристики при обдуве схемы с разных направлений.

В завершение разработки New Power Webench составляет список компонентов, Gerber-файл, файл разводки печатной платы, схему и сопутствующую документацию, которые можно сразу загрузить с сайта компании National Semiconductor. Там же можно сразу

оформить on-line заказ на производство прототипа спроектированного источника питания, оплатить его и оформить доставку.

Таким образом, National Semiconductor предоставляет разработчикам возможность достаточно быстро спроектировать импульсный источник питания, подобрать все необходимые компоненты, подготовить документацию и даже заказать прототип. Все это позволяет существенно сократить время разработки и ускорить выход готового изделия на рынок. ■