

## DisplayPort — уже реальность

Андрей ГРОМОВ  
Павел ГРИШАНОВИЧ

**DisplayPort — это относительно новый цифровой дисплейный интерфейс. Первая спецификация DisplayPort была принята ассоциацией VESA в мае 2006 г. Стандарт DisplayPort разрабатывался при поддержке таких крупных компаний, как AMD (ATI), Dell, Intel, HP, Molex, nVidia, Philips, Samsung Electronics и др., которые входят в инициативную группу по развитию стандарта DisplayPort. На рынке цифровой электроники уже начали появляться устройства, совместимые со стандартом DisplayPort, хотя для пользователей он по-прежнему остается малоизвестным.**

### DisplayPort — история создания

В настоящее время цифровые дисплейные интерфейсы практически вытеснили аналоговые. В конце прошлого века встал вопрос о разработке цифрового дисплейного интерфейса на смену распространенному в то время аналоговому стандарту VGA. Был разработан стандарт DVI, который сейчас широко используется в компьютерной индустрии. В стандарт DVI разработчики заложили множество разнообразных возможностей: передавать данные в аналоговом и цифровом форматах, как раздельно, так и одновременно, в цифровом формате в одноканальном режиме или двухканальном. Под разнообразными задачами был стандартизован целый ряд различных разъемов. Некоторые из них не получили распространения. В качестве базового кабеля для DVI было принято использовать витую пару, что наложило ограничение на максимальную длину кабеля. Тогда данное обстоятельство не вызывало никаких трудностей, так как большинство компьютерных дисплеев располагалось в непосредственной близости от процессорного блока. Сегодня же компьютер зачастую играет роль мультимедийного центра в составе домашней системы развлечений, следовательно, современный цифровой интерфейс должен иметь возможность обеспечивать передачу данных на большие расстояния.

На рубеже 2002–2003 годов появился на свет интерфейс HDMI, позиционирующийся как единый мультимедийный стандарт для бытовой и компьютерной электроники. При разработке стандарта HDMI за основу был взят DVI. В интерфейсе HDMI появилась возможность передавать звук, изменилась форма разъемов. Кроме того, в стандарте HDMI была реализована поддержка технологии защиты данных при широкополосной передаче HDCP — данное обстоятельство открыло доступ к просмотру дисков Blue-Ray

и HD-DVD. Так как интерфейс HDMI разрабатывался на основе DVI, то одним из достоинств HDMI стала обратная совместимость с DVI — простые адаптеры позволяют подключать HDMI-разъемы к устройствам с разъемами типа DVI и наоборот. Но одновременно разработка на базе DVI наложила ограничения на электрические характеристики стандарта HDMI — кабель HDMI не может превышать 5 м, а сам стандарт HDMI предназначен в основном для работы с ТВ-панелями высокой четкости HDTV. Компьютерные мониторы уже сегодня значительно превышают характеристики HDTV по разрешению и количеству отображаемых цветов.

Есть еще одно обстоятельство, подтолкнувшее разработчиков к созданию нового мультимедийного интерфейса, — это лицензионные сборы, которые ведут к повышению цены на устройства, в которых применяется интерфейс HDMI.

Названные причины привели к решению о создании стандарта DisplayPort. Таким образом, ассоциация VESA совместно с крупными производителями электроники, вступившими в инициативную группу по разработке и поддержке интерфейса DisplayPort, к настоящему моменту разработала, внедрила и продолжает совершенствовать этот стандарт.

### Преимущества DisplayPort

Стандарт DisplayPort заявлен как не подлежащий лицензированию и не облагаемый какими-либо выплатами универсальный цифровой интерфейс для передачи аудио- и видеосигнала. Внедрение этого стандарта дает возможность производителям отказаться от интерфейсов VGA, LVDS, DVI и HDMI. DisplayPort предполагает использовать одну технологию кодирования как для внутренних, так и для внешних дисплейных интерфейсов. Унификация внешнего и внутренне-

го интерфейсов, как и отсутствие лицензионных выплат, позволит производителям электроники снизить стоимость конечной продукции в будущем.

В стандарте DisplayPort, начиная с версии 1.1, предусмотрена поддержка надежного стандарта защиты передаваемых данных от незаконного копирования HDCP, применяемого также в HDMI и получившего широкое распространение.

DisplayPort обеспечивает передачу высококачественного звука без потерь. В этом стандарте реализована поддержка современных звуковых форматов: Dolby Audio, Dolby TrueHD и Dolby Digital Plus.

По сравнению с аналогичными интерфейсами DisplayPort обеспечивает большую полосу пропускания с использованием меньшего числа проводников. Высокая скорость передачи данных уже позволяет применять DisplayPort во всех известных бытовых дисплейных панелях. Более того, возможности DisplayPort по максимальной скорости передачи данных сегодня далеко не исчерпаны. Разработчики планируют развивать DisplayPort совместно с развитием дисплейных панелей, с повышением их разрешения и глубины отображаемых цветов. В стандарте применена внутренняя синхронизация с целью ликвидации фазового сдвига между сигналами данных и синхронизации. Этот прием давно уже используется во многих скоростных интерфейсах, в том числе телекоммуникационных.

Д стандарта DVI интерфейс DisplayPort предусматривает разъем только одного типа для всех видов канала передачи данных (деление канала по скорости передачи данных). Разъем предназначен для простого и надежного соединения оборудования «вслепую» и оснащен фиксатором.

Максимальная длина кабеля DisplayPort в три раза больше, чем у HDMI, — 15 м против 5.

## Технические характеристики DisplayPort

Разъем DisplayPort поддерживает до четырех линий для передачи данных, по каждой из которых можно передавать 1,62 или 2,7 Гбит/с, суммарная скорость передачи данных при использовании 4 линий, соответственно, достигает 10,8 Гбит/с — это примерно в два раза быстрее по сравнению с DVI с тем же количеством проводников. Поддерживаются режимы с глубиной цвета от 6 до 16 бит на цветовой канал. Использование 1, 2 или 4 линий обеспечивает масштабируемость интерфейса в зависимости от требуемой скорости передачи данных. Дополнительный двунаправленный канал, предназначенный для передачи команд и управляющей информации, работает на скорости 1 Мбит/с и используется для обслуживания работы основного канала, а также для передачи сигналов VESA EDID и VESA MCCS. Также, в отличие от DVI, тактовые сигналы передаются по сигнальным линиям, а не по дополнительному каналу. В DisplayPort применяется микропакетный режим передачи данных. DisplayPort имеет возможность защиты контента от копирования по технологии HDCP, применяемой для HDMI, и по собственной технологии DPCP (DisplayPort Content Protection), разработанной компанией AMD и использующей 128-битное AES-кодирование. Правда, пока технология DPCP не получила распространения. Передаваемый видеосигнал не совместим с DVI и HDMI, но по спецификации DisplayPort допускается передача сигналов DVI через кабель DisplayPort. На данный момент DisplayPort поддерживает максимальную скорость передачи данных 10,8 Гбит/с и WQXGA-разрешение (2560×1600).

Передача звуковых данных по интерфейсу DisplayPort может осуществляться в соответствии со следующей спецификацией: 8-канальный звуковой поток с частотой дискретизации 192 кГц, разрядностью 24 бит и общей скоростью до 6,144 Мбит/с.

Сравнительные характеристики стандартов DisplayPort, LVDS, DVI и HDMI указаны в таблице.

Помимо внешнего подключения, стандарт DisplayPort предусматривает и применение в качестве внутреннего интерфейса для мониторов и дисплейных панелей ноутбуков. Стандарт DisplayPort позволяет сократить число проводников связи между системной платой и дисплейной панелью ноутбука с разрешением XGA (1024×768) с 16 до 2, а для дисплейных панелей с разрешением UXGA (1600×1200) — с 20 до 8.

Управление разверткой современных мониторов осуществляют микросхемы контроллера развертки TCON. На рис. 1 показана типовая архитектура современного LCD-монитора с интерфейсами VGA и DVI.

DisplayPort дает возможность увеличить уровень интеграции в дисплейных панелях, исключив лишнее конвертирование сигнала

Таблица. Сравнительные характеристики стандартов DisplayPort, LVDS, DVI и HDMI

	DisplayPort	LVDS	DVI	HDMI
Поддержка аналогового интерфейса	Отсутствует	Отсутствует	Версия DVI-I	Отсутствует
Количество каналов передачи данных и синхронизирующих каналов	1, 2 или 4 канала, синхронизация в основном канале	8 каналов, 2 синхроканала	3–6 каналов (два типа разъемов), 1 синхроканал	3 (тип А) и 6 (тип В) каналов, 1 синхроканал
Скорость передачи данных на канал	1,6 или 2,7 Гбит/с (возможность увеличения в будущем)	945 Мбит/с	Макс. 1,65 Гбит/с	Макс. 1,65 Гбит/с
Суммарная пропускная способность, Гбит/с	1,6–10,8	7,56	4,95 и 9,9	4,95 и 9,9
Поддержка передачи аудиоданных	Полная	Отсутствует	Отсутствует	Для типа А, дополнительно для типа В
Дополнительный канал	1 Мбит/с	Отсутствует	DDC	DDC
Кодировка данных	ANSI 8 В/10 В	Отсутствует	TMDS	TMDS
Защита данных	DPCP; HDCP (для версии 1.1)	Отсутствует	HDCP	HDCP
Протокол передачи данных	Микропакетный режим	Последовательный поток данных	Параллельный поток данных	Параллельный поток данных
Использование в качестве внутреннего интерфейса	Присутствует	Создан для применения в качестве внутреннего интерфейса	Отсутствует	Отсутствует

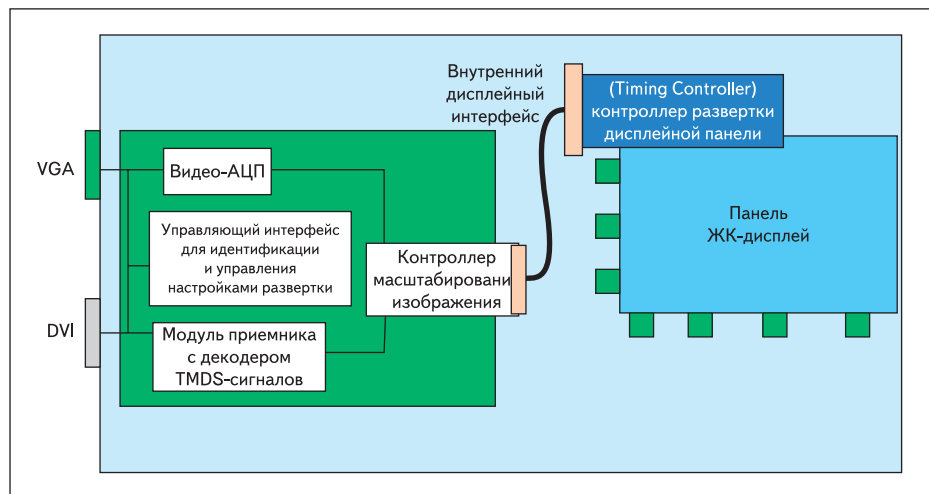


Рис. 1. Типовая архитектура современного LCD-монитора с интерфейсами VGA и DVI

при переходе от внешнего к внутреннему интерфейсу. Архитектура монитора с интерфейсом DisplayPort показана на рис. 2.

DisplayPort позволяет также увеличить степень интеграции со стороны платы графического контроллера. Обычно TMDS-передатчики интерфейса DVI на плате графического контроллера выполнены в виде отдельной микросхемы. В свою очередь, интерфейсный передатчик DisplayPort может быть интегрирован непосредственно в чипсет графического контроллера.

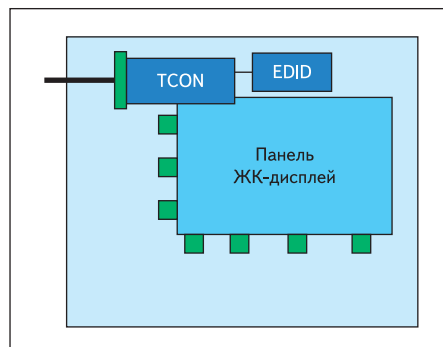


Рис. 2. Архитектура монитора с интерфейсом DisplayPort

## Конкурент — интерфейс UDI

Еще совсем недавно на рынке потребительской электроники конкуренцию стандарту DisplayPort мог составить интерфейс UDI (Unified Display Interface), тем более что последний развивался при поддержке компаний Intel и Samsung.

Интерфейс UDI представляет собой менее дорогую с точки зрения реализации альтернативу стандарту HDMI. Интерфейс UDI совместим с HDMI, но в отличие от HDMI передает только видеосигнал. Стандарт UDI теоретически обеспечивает пропускную способность до 16 Гбит/с.

На данный момент стандарт UDI «ушел с поля боя», работы по развитию UDI остановлены. Компании Intel и Samsung Electronics в рамках выставки CES 2007 поддержали спецификацию DisplayPort 1.1, таким образом, два «гиганта» цифровой индустрии фактически отказались от продвижения конкурирующего интерфейса UDI.

## Разъемы стандарта DisplayPort

Разъемы DisplayPort имеют 20 контактов с шагом 0,5 мм. Конструкция разъемов



Рис. 3. Разъемы Molex DisplayPort

DisplayPort обеспечивает удобство использования для конечного потребителя. Благодаря фиксаторам, разъем надежно удерживается в сочлененном состоянии. Из других конструктивных особенностей разъемов DisplayPort можно отметить следующее: использование технологии SMT при монтаже разъемов, экранирование разъемов для повышения защиты от электромагнитных помех, наличие дополнительных выводов для надежного крепления разъема к печатной плате.

Глобальный производитель соединительных систем корпорация Molex входит в состав инициативной группы по развитию стандарта DisplayPort.

В официальной спецификации стандарта «VESA DisplayPort Standard» в качестве «эталон» указаны разъемы производства Molex 47272-0002 и 68783-\*\*\*\*.

Характеристики разъемов Molex:

- скорость передачи данных 10,8 Гбит/с;
- поддержка шифрования данных;
- количество соединений — более 10 000 раз;
- одобрение ассоциации VESA.

Разъемы Molex DisplayPort изображены на рис. 3. Также компания Molex предлагает кабельные сборки DisplayPort различной длины.

### Выпуск продуктов с интерфейсом DisplayPort

Многие производители электроники уже начали выпуск устройств с поддержкой DisplayPort. Первыми такими устройствами стали дисплеи и видеокарты.

Компания Samsung Electronics стала первой, объявившей о выпуске монитора с интерфейсом DisplayPort. Размер экрана нового монитора — 30 дюймов по диагонали, а разрешение — 2560×1600 (WQXGA). В мониторе используется матрица типа S-PVA яркостью 300 кд/м<sup>2</sup> и очень широкими углами обзора (до 180°). Заявленное время отклика составляет 6 мс, контраст — 1000:1. Количество отображаемых цветов — 16 777 000.

Одним из главных сторонников скорейшего внедрения интерфейса DisplayPort является компания Dell. В ассортименте предлагаемых компанией Dell плоскопанельных LCD-мониторов серии UltraSharp уже при-



Рис. 4. Плоскопанельный LCD-монитор серии UltraSharp от компании Dell

сутствуют две модели, снабженные интерфейсом DisplayPort, — 2408WFP и 3008WFP (рис. 4) с диагональю экрана 24" и 30" соответственно.

По словам Кевина Кеттлера, технического директора Dell, DisplayPort определит направление развития жидкокристаллических мониторов в ближайшие годы. Мониторы с DisplayPort будут тоньше, чем их предшественники, так как отпадает необходимость в громоздкой электронной начинке для конвертации видеосигналов.

Недавно компания Dell представила концептуальный сверхтонкий монитор с поддержкой DisplayPort, который, по заверению Dell, должен поступить в продажу в ближайшее время. Новый монитор имеет толщину всего 1,5 дюйма (2,88 см).

Компания Dell намерена также вскоре начать использовать интерфейс DisplayPort в своих ноутбуках.

Компания AMD объявила об укреплении своих лидерских позиций в сфере графических решений в связи с получением сертификата соответствия стандарту DisplayPort. Сертификацию прошли графические карты се-



Рис. 5. Профессиональная видеокарта ATI FireGL V7700

рии ATI Radeon HD 3400, ATI Radeon HD 3600 и ATI Radeon HD 3800, а также интегрированный графический чипсет AMD 780G.

Недавно компания AMD официально представила профессиональную видеокарту ATI FireGL V7700 (рис. 5), поддерживающую работу с интерфейсом DisplayPort. Карта предназначена, прежде всего, для работы с цифровым контентом, CAD-приложениями и для систем отображения в медицинском оборудовании.

### Заключение

Внедрение стандарта DisplayPort позволит производителям частично отказаться от интерфейсов VGA, LVDS, DVI, HDMI. К тому же, применение DisplayPort не требует лицензионных отчислений (за исключением системы защиты контента). Все это явилось стимулом для вступления в инициативную группу по развитию стандарта DisplayPort крупнейших производителей электроники. Уже появились массовые продукты с интерфейсом DisplayPort. Это свидетельствует об укреплении позиций DisplayPort среди прочих цифровых дисплейных интерфейсов. На данный момент ассоциацией VESA утверждена версия 1.1 стандарта DisplayPort. Главное отличие версии 1.1 от 1.0 — поддержка защиты от копирования HDCP. Скорость передачи данных в DisplayPort версии 1.1 не намного выше максимальной скорости стандарта DVI (dual channel), но возможности DVI уже исчерпаны, а DisplayPort имеет высокий потенциал для повышения технических характеристик. В версии 2.0 стандарта DisplayPort, которая планируется к выпуску, скорость передачи данных будет выше, что позволит реализовать поддержку более высокого разрешения 3840×2400. Кроме того, в качестве преимуществ DisplayPort мож-

но отметить удобные разъемы и возможность использования кабеля длиной до 15 м. DisplayPort, как открытый расширяемый стандарт, предусматривает возможность дальнейшей модернизации параллельно с развитием дисплейных панелей (повышение разрешения, глубины цвета и частоты развертки). Из сказанного становится ясно, почему он получит широкое распространение в ближайшем будущем. ■

#### Литература

1. [www.vesa.org](http://www.vesa.org)
2. Асмаков С. DisplayPort — новый видеоинтерфейс // КомпьютерПресс. 2005. № 10.
3. [www.molex.com](http://www.molex.com)
4. [www.ixbt.com](http://www.ixbt.com)
5. ATI Radeon™ HD 3400 Series — Overview. <http://ati.amd.com/products/Radeonhd3400/index.html>