

Фильтры на переключаемых конденсаторах

Автор
e-mail

В последнее время в печати и в интернете все чаще и чаще встречаются упоминания о фильтрах на переключаемых конденсаторах. Вероятно, многим читателям было бы полезно разобраться в том, что же это такое. В статье дается краткое объяснение основных принципов действия таких фильтров и практические примеры их применения.

Фильтры на переключаемых конденсаторах — это класс устройств дискретно-аналоговой обработки сигналов, где входное напряжение дискретизируется только по времени, по уровню же оно сохраняется непрерывным. В этот класс так же входят линии задержки и умножители напряжения на переключаемых конденсаторах. Первым и главным достоинством подобных фильтров является простота регулировки частоты среза с помощью микропроцессорных систем управления. Дело в том, что частота среза линейно зависит от подаваемой на фильтр тактовой частоты. Да, да, не удивляйтесь, теперь и у аналогового фильтра есть тактовая частота. Кстати, именно поэтому их иногда еще называют синхронными фильтрами. Второе важное преимущество — отсутствие резисторов и индуктивностей в схеме фильтра. Известно, что резисторы больших номиналов трудно реализовать в микросхемах. Более того, фильтр на переключаемых конденсаторах занимает в 9 раз меньшую площадь на кристалле, чем его цифровой 8-разрядный эквивалент, и при этом имеет лучшие параметры.

Теперь, когда основные преимущества раскрыты, имеет смысл разобраться в принципе действия такого фильтра. Прежде всего, рассмотрим обыкновенный RC-фильтр на ОУ (рис. 1).

Здесь частота среза зависит от двух физических величин — емкости конденсатора и сопротивления резистора. Допустим, необходимо время от времени изменять параметры фильтра. Нет проблем, — ответите вы, — ста-

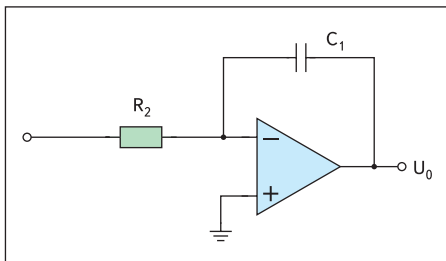


Рис. 1. RC-фильтр на ОУ

вим переменный резистор, и задача решена. Однако согласитесь, изменить сопротивление микрометрового резистора на кристалле не так уж и просто, не говоря о конденсаторе. Особенно, если это необходимо сделать с помощью микроконтроллера. Не единственным, но лучшим решением данной проблемы является замена резистора конденсатором и двумя ключами. На первый взгляд не понятно. Но, как и всегда в подобных случаях, на помощь приходит математика. Чтобы понять, как работает эта схема, рассмотрите рис. 2, на котором показан конденсатор, соединенный двумя ключами с двумя источниками напряжения V_2 и V_1 .

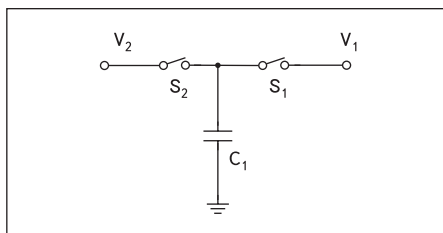


Рис. 2. Пример замены резистора конденсатором и двумя ключами

Если ключи S_1 и S_2 замыкаются в противофазе, то заряд, передаваемый от V_2 к V_1 , будет выражаться формулой:

$$\Delta q = C_1(V_2 - V_1).$$

Если процесс переключения повторяется N раз во времени t , то количество заряда, передаваемое в единицу времени, будет равно:

$$\Delta q / \Delta t = C_1(V_2 - V_1)N / \Delta t.$$

Слева мы видим отношение заряда к единице времени, что является определением тока i , а справа — количество переключений, которое можно выразить частотой f . Переписанное выражение будет иметь вид:

$$i = C_1(V_2 - V_1)f_{CLK}.$$

Переместив разность напряжений (падение напряжений) в левую часть уравнения, получим:

$$(V_1 - V_2) / i = 1 / (C_1 f_{CLK}) = R,$$

что доказывает, что данная схема является аналогом резистора. Величина сопротивления обратно пропорциональна частоте переключения. Схема такого решения интегрального фильтра приведена на рис. 3. Вместо ключей применены МОП-транзисторы, работающие в противофазе. Здесь важно отметить, что противофазные сигналы не должны перекрываться по времени, потому что в случае, если оба ключа замкнуты одновременно, схема теряет работоспособность.

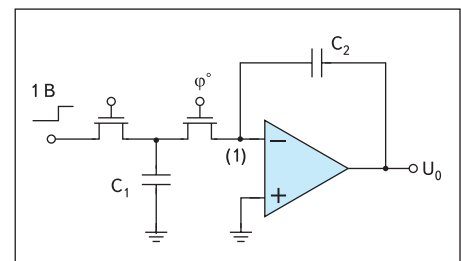


Рис. 3. Схема интегрального фильтра

Что касается реальных схемных решений, то они существуют уже достаточно давно. Например, фирма Linear Technology разработала неплохую линейку синхронных фильтров. Рассмотрим одну из наиболее удачных разработок — микросхему LTC1564. Эта микросхема позволяет регулировать частоты среза фильтра и коэффициент усиления внутреннего ОУ с помощью микроконтроллера. Изделие отличается полным отсутствием внешних элементов, при этом являясь фильтром восьмого порядка! Необходимы лишь конденсаторы в цепи питания. Схема включения изображена на рис. 4.

Аналоговый сигнал подается на вход IN. Коэффициент усиления и частота среза зада-

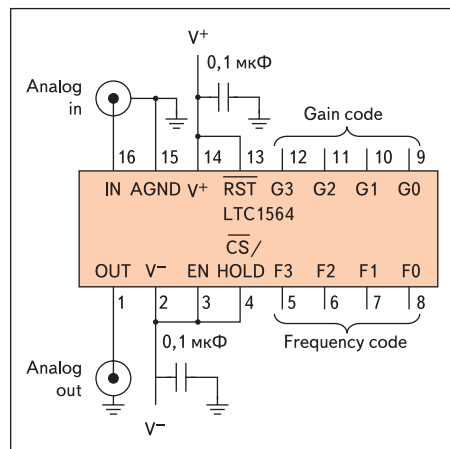


Рис. 4. Схема включения микросхемы LTC1564

ются 4-разрядными кодами на входах G0–G3 и F0–F3. Выходной сигнал снимается с входа OUT. Как видите, схема предельно проста. Единственное неудобство заключается в том, что все значения частот среза являются фиксированными. Этого недостатка лишена так-

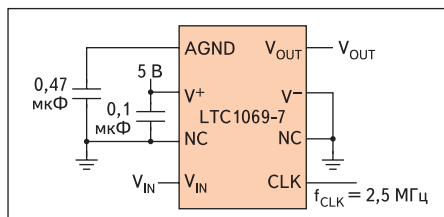


Рис. 5. Схема включения фильтра

тируемая модель фильтра LTC1069-7 той же фирмы Linear Technologies. Здесь есть всего 1 вход управления, а частота среза фильтра задается тактовой частотой. Зависимость такая: частота среза в 25 раз меньше тактовой частоты. Схема включения фильтра изображена на рис. 5.

Считаю важным отметить, что в России тоже производятся такие фильтры. Новосибирский завод полупроводников разработал и освоил их массовое производство. Отметим один из них — 1478ФН1У. Кроме того, в Зеленограде производятся микросхемы декодеров DTMF-сигналов (двухтональные ча-

стотные послышки; используются для передачи информации в телефонии) на переключаемых конденсаторах КР1008ВЖ18.

В заключение хотелось бы сказать несколько слов о возможном будущем технологии дискретно-аналоговой обработки сигналов. Несмотря на то, что сейчас очень широко распространены методы цифровой обработки, они в некоторых случаях избыточны — такова плата за универсальность. Кроме того, цифровые сигнальные процессоры по субъективным оценкам специалистов не способны обеспечить такое же высочайшее качество обработки звуковых сигналов, как у аналоговых устройств. В тоже время, в области вычислительной техники развивается теория нечеткой логики, где нет определенных ответов «да» и «нет», то есть нет дискретных значений. Это требует кардинально нового подхода к конструированию вычислительных схем. В свете всего вышперечисленного, дискретно-аналоговая обработка сигналов, объединяющая основные достоинства аналоговых и цифровых методов, представляется весьма перспективной. ■