

Проектирование схем на базе аналогового усилителя HCPL-7851

Джамшед Намдар ХАН
(Jamshed Namdar KHAN)

Сегодня оптроны распространены повсеместно. Эти электронные компоненты зарекомендовали себя как незаменимые элементы для гальванической развязки и подавления помех, поступающих через паразитные контуры с замыканием на «землю», а также других ЭМП. В простейшем виде оптрон состоит из светодиодного излучателя на входной стороне и биполярного фотодетектора на выходной стороне, разделенных диэлектрической изоляционной пленкой.

Герметичный аналоговый усилитель HCPL-7851 предназначен для аналогового измерения тока и напряжения. Он призван заменить собой устройства на эффекте Холла открытого и компенсационного типа, а также токовые трансформаторы, традиционно применяющиеся для измерения тока. В статье рассматривается герметичный линейный оптрон компании Avago Technologies — HCPL-7851. В числе прочего этот компонент сравнивается по своим характеристикам с конкурирующими технологиями, такими как устройства на эффекте Холла и токовые трансформаторы.

Герметичный аналоговый усилитель с оптической развязкой

Семейство герметичных аналоговых усилителей HCPL-7851 предназначено для измерения тока или напряжения в линейном режиме в минимально гарантированной полосе частот 40 кГц. Процесс внутреннего экранирования обеспечивает подавление синфазной помехи (CMR) 5 кВ/мкс при напряжении синфазного режима 1 кВ. Максимальная нелинейность, равная 0,8%, гарантируется во всем диапазоне рабочих температур по военным стандартам (от -55 до +125 °C) и во всем динамическом диапазоне по входу, составляющем ± 200 мВ. Суммарная мощность рассеяния данного аналогового усилителя весьма мала: ток смещения в рабочей точке на входной и выходной стороне не превышает 15,5 мА. Столь низкое

энергопотребление позволяет применять методики с обеспечением развязки по питанию без дополнительных источников питания.

В основе всех этих аналоговых усилителей лежат сигма-дельта АЦП, оптически связанные с интегральными выходными ЦАП. Усилители характеризуются очень высокой степенью подавления синфазной помехи (CMR), которая зачастую просто необходима в современных быстродействующих электронных схемах управления электродвигателями. Кроме того, они имеют высокое напряжение развязки. Измеряемое напряжение поступает на вход усилителя с низкоомного резистора, параллельно соединенного с входными контактами. Аналоговая линейность гарантирована в максимальном диапазоне входных напряжений ± 200 мВ. Выходной сигнал развязывающего усилителя

представляет собой аналоговое напряжение, пропорциональное входному напряжению.

Блок-схема аналогового усилителя приведена на рис. 1. Входной сигнал дискретизируется на высокой частоте с помощью стабилизированного дифференциального усилителя постоянного тока с модуляцией и демодуляцией, входящего в состав сигма-дельта усилителя. Высокоскоростное измерение входного напряжения обеспечивается за счет высокой частоты дискретизации (обычно в интервале от 6 до 10 МГц). Тем самым гарантируется непрерывное соблюдение критерия Найквиста при высокочастотных входных сигналах.

Сигма-дельта модулятор преобразует аналоговый входной сигнал в высокоскоростной последовательный поток битов, среднее по времени значение которого прямо про-

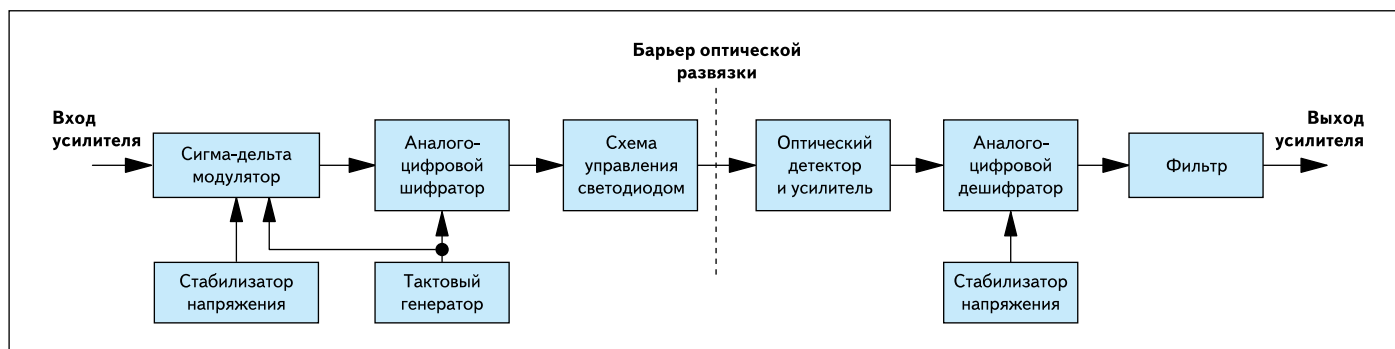


Рис. 1. Блок-схема аналогового усилителя с оптической развязкой

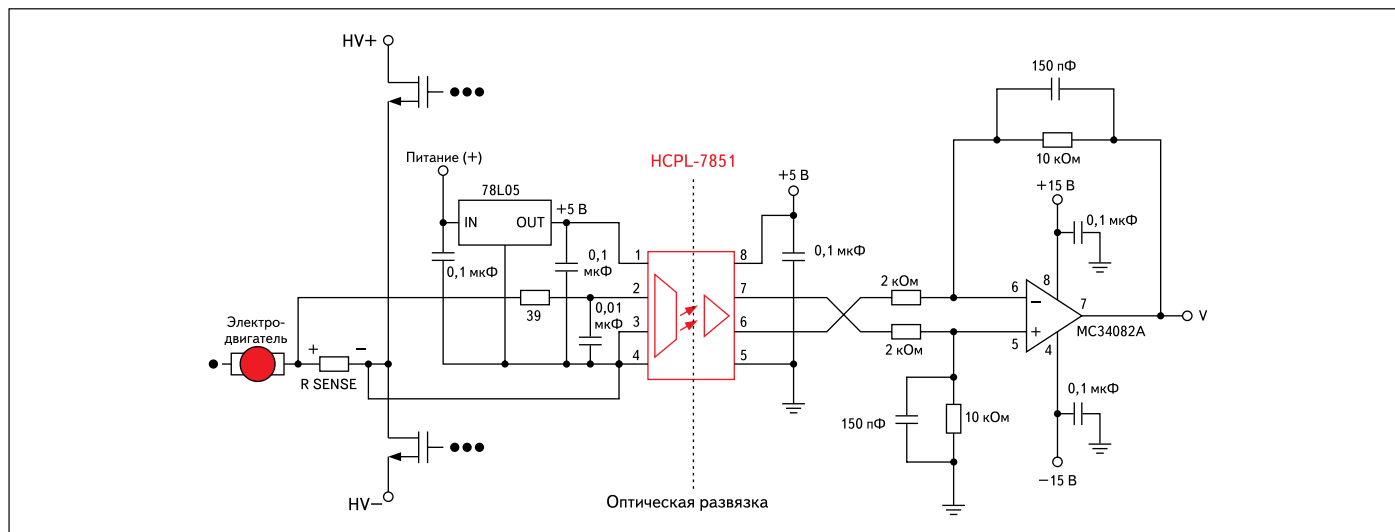


Рис. 2. Типовая схема применения усилителя с оптической развязкой HCPL-7851 для измерения тока

Таблица. Сравнение характеристик усилителей с оптической развязкой и устройств на эффекте Холла

Тип устройства	Номинальный измеряемый ток ($I_{эфф}$, А)	Погрешность без калибровки (25 °С), %	Погрешность после калибровки (25 °С), %	Погрешность без калибровки во всем диапазоне температур, %	Полоса пропускания, кГц	Стоимость решения
Развязывающий усилитель HCPL-7851	до 25	4,6	0,2	7	100 (типичная)	Низкая
Устройство на эффекте Холла открытого типа	до 25	4,2	1,2	16	25	Низкая
Устройство на эффекте Холла компенсационного типа	до 25	1,1	0,6	3	150	Высокая

порционально входному сигналу. Затем этот поток цифровых данных шифруется и передается по оптическому каналу на детектор. Детектированный сигнал дешифруется и снова превращается в аналоговый сигнал, который после фильтрации поступает на выход. Типовая схема применения показана на рис. 2.

Входной сигнал снимается с прецизионного низкоомного резистора с малой индуктивностью и малым ТКС, включенного параллельно входным контактам. Установленный на входе фильтр низких частот (резистор 39 Ом и конденсатор 0,01 пФ) подавляет высокочастотные шумовые составляющие и устраняет эффекты наложения спектров. Дифференциальный усилитель преобразует дифференциальный выходной сигнал развязывающего усилителя в напряжение относительно общего провода, совместимое с АЦП микроконтроллера. Полосу пропускания дифференциального усилителя можно регулировать с помощью RC-фильтра в цепи обратной связи; установив как можно более узкую полосу пропускания, можно в случае необходимости свести к минимуму уровень шума на выходе. В таблице сравниваются некоторые характеристики усилителей с оптической развязкой компании Avago Technologies и устройств на эффекте Холла.

Таблица демонстрирует преимущества развязывающих усилителей над устройствами на эффекте Холла открытого и компенсационного типа по таким параметрам, как дрейф

смещения, дрейф коэффициента усиления, подавление синфазного сигнала и цена. Вдобавок оптические устройства развязки имеют меньшие габариты и пригодны для автоматической установки и поверхностного монтажа. Эти качества обуславливают высокую конкурентоспособность аналоговых развязывающих усилителей как компонентов для построения недорогих, надежных, точных и экономичных схем управления электродвигателями.

Типовые схемы применения

Развязывающий усилитель HCPL-7851 предназначен для применения в схемах измерения тока (например, тока шины и фазного тока), напряжения (например, на шине) и температуры (в форме напряжения с датчика температуры на радиаторе IGBT или интеллектуального модуля питания), а также компенсации ЭДС электродвигателя (только для бесщеточных электродвигателей постоянного тока). На рис. 2 приведен пример использования HCPL-7851 для измерения фазного тока электродвигателя. А на рис. 3 показано, как с помощью подходящего делителя напряжения на входе, устанавливаемого измеряемое напряжение в пределах ± 200 мВ, можно измерять напряжение на шине постоянного тока или компенсировать ЭДС бесщеточного электродвигателя постоянного тока.

Значение R_1 должно быть менее 1 кОм, чтобы входные импеданс (280 кОм) и ток (типичное значение — 1 мкА) усилителя

HCPL-7851 не создавали смещений и не внесли погрешностей в результаты измерения. Входной блокировочный конденсатор емкостью 0,01 мкФ по-прежнему необходим, а резистор 39 Ом можно не устанавливать, поскольку функцию фильтра нижних частот вместо него будет выполнять резистор делителя напряжения.

Роль выхода аналогового усилителя HCPL-7851 играют контакты 6 и 7; тип выхода — дифференциальный. Основное назначение цепи за оптическим усилителем (дифференциальный усилитель на выходе HCPL-7851) — преобразование дифференциального выходного сигнала HCPL-7851 в напряжение относительно общего провода. Кроме того, дифференциальный усилитель позволяет установить требуемый коэффициент усиления и отфильтровать высокочастотный шум модуляции-демодуляции за счет выбора разумно узкой полосы пропускания.

Из-за характеристик формирования шума сигма-дельта модулятора спектр выходного шума равномерен примерно до 40 кГц, где он претерпевает излом с крутизной 12 дБ на октаву. Внутренний фильтр начинает ограничивать спектр шума на частоте примерно 200 кГц, а чуть ниже 1 МГц начинается резкий спад.

Как уже отмечалось ранее, сужение полосы пропускания цепи за усилителем снижает уровень шума на выходе. Из-за усиления шума на частотах выше 40 кГц фильтр второго порядка будет гораздо эффективнее отфильтровывать шум, чем фильтр первого порядка. Максимально узкая полоса пропускания цепи за развязывающим усилителем позволит свести к минимуму выходной шум. Типовые схемы применения, приведенные на рис. 2 и 3, обладают характеристиками фильтра нижних частот первого порядка. Добавив два резистора и конденсатор (R_{1a} , R_{2a} , C_9), как показано на рис. 4, можно получить характеристику фильтра второго по-

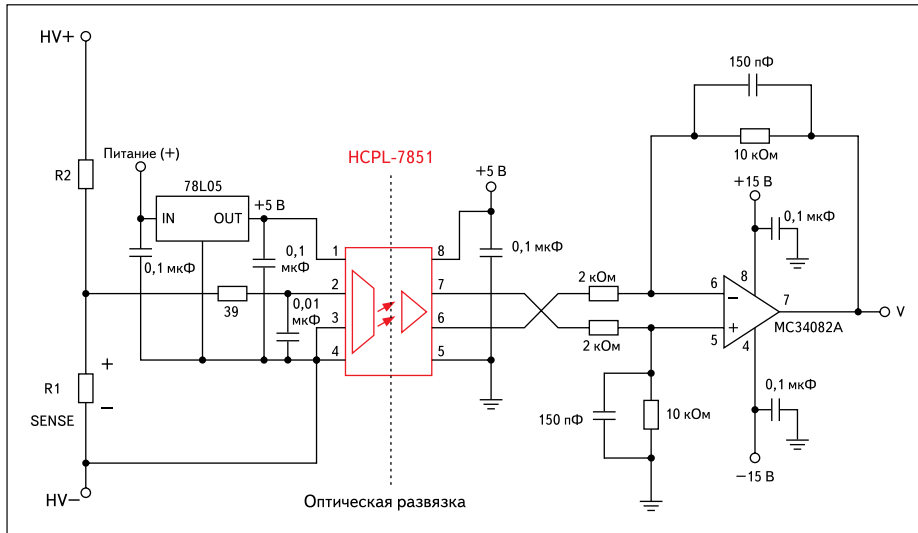


Рис. 3. Типовая схема применения развязывающего усилителя HCPL-7851 для измерения напряжения

рядка. Конденсатор C9 следует выбрать так, чтобы произведение R1a и C9 равнялось произведению R3 и C5. При таком выборе сопротивлений и емкости два полюса располагаются точно на одной частоте. Практическим следствием наличия двух полюсов является вдвое большая крутизна спада — -40 дБ на декаду у фильтра второго порядка против -20 дБ на декаду у фильтра первого порядка.

Расположенную за усилителем цепь можно также легко модифицировать для работы от одного источника питания. На рис. 5 приведен пример такой цепи, питающейся от одного источника напряжением 5 В. Понадобится один дополнительный резистор (R4a), а коэффициент усиления необходимо будет уменьшить, чтобы цепь могла функционировать во всем диапазоне входных напряжений. В результате добавления резистора опорное выходное напряжение возрастает с нуля до половины напряжения питания.

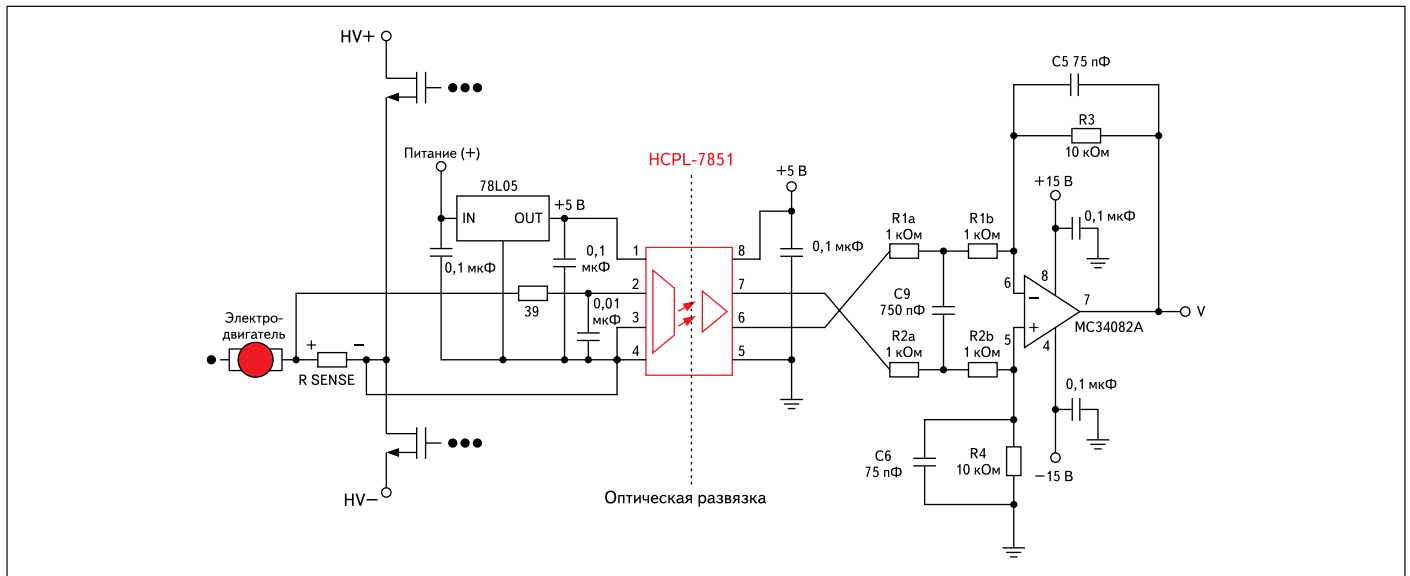


Рис. 4. Цепь за развязывающим усилителем с характеристикой фильтра второго порядка

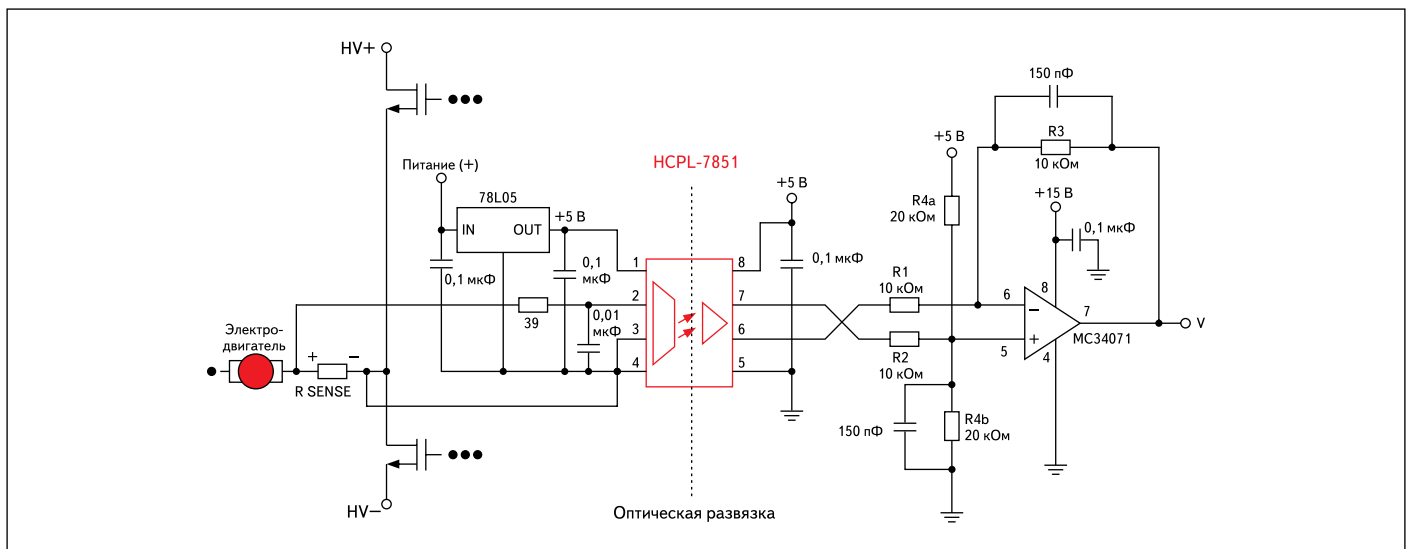


Рис. 5. Цепь за развязывающим усилителем HCPL-7851 при работе от одного источника питания

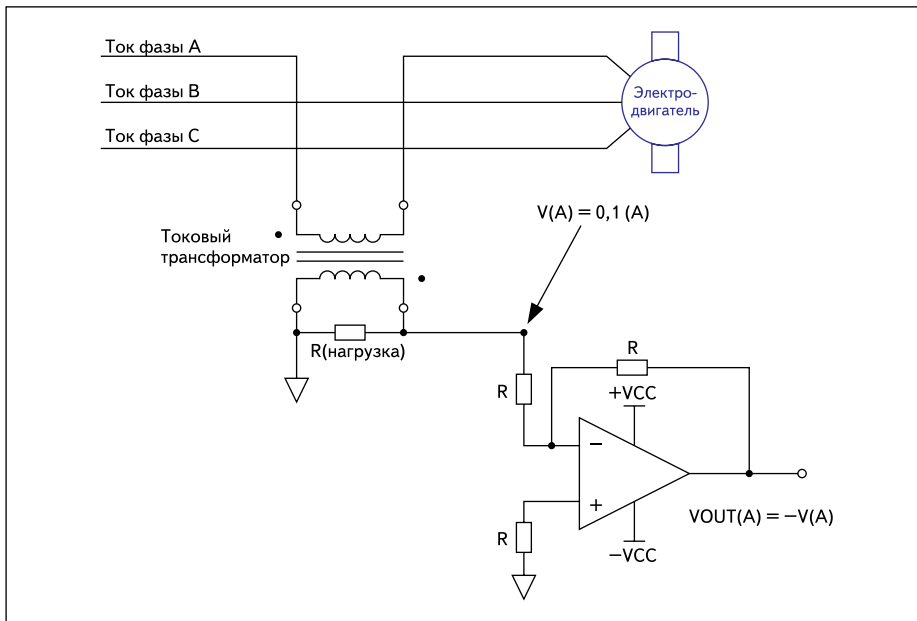


Рис. 6. Использование токовых трансформаторов для измерения фазных токов электродвигателя

Методы измерения тока

Помимо требований к цепи управления затвором инвертора, второй существенной трудностью при разработке схем управления является измерение фазного тока электродвигателя, токов шин и других аналоговых параметров, таких как температура и напряжение. При этом, как правило, выполнять все эти измерения необходимо через тот или иной развязывающий барьер. В настоящее время применяется три основных метода с использованием развязки, а именно:

- токовые трансформаторы;
- датчики тока на эффекте Холла;
- аналоговые датчики с оптической развязкой.

Каждый из перечисленных методов обладает своими достоинствами и недостатками. Поэтому проектировщику следует выбрать решение, которое максимально снижает общую стоимость, оптимизирует производительность и надежность, уменьшает пространство монтажа на печатной плате и при этом отвечает требованиям точности и линейности.

В основе метода с использованием токового трансформатора лежит тот простой факт, что при протекании тока через проводник согласно закону Ампера возникает пропорциональное ему магнитное поле. Магнитное поле от первичной обмотки трансформатора наводит во вторичной обмотке ток, пропорциональный этому полю. Величина этого тока точно задается отношением числа витков в обмотках. Ток вторичной обмотки можно адекватно измерить с использованием линейных операционных усилителей. Пример измерения тока по данному методу приведен на рис. 6.

Ключевые преимущества токовых трансформаторов — разумная линейность при

измерении тока, наличие защитной развязки и достаточная надежность. Кроме того, пропорциональность тока в обмотках трансформатора сама по себе обеспечивает повышенную помехоустойчивость по сравнению с измерениями напряжения. Недостатки же состоят в том, что трансформаторы позволяют измерять только высокочастотные переменные тока, могут вносить погрешности в измерения на низких частотах и подвержены паразитным индуктивным связям. Вдобавок обычно трансформаторы имеют большие размеры.

Одной из основных технологий аналогового измерения больших токов (например, при контроле фазных токов электродвигателя), которая, будучи не новой, составляет конкуренцию современным усилителям с оптической развязкой компании Avago Technologies, являются датчики Холла открытого и компенсационного типов. Принцип работы этих датчиков базируется на эффекте, который обнаружил Эдвард Холл в 1879 г. По открытому им закону на электроны в проводнике со стороны магнитного поля действует сила, смещающая их в направлении одной из сторон проводника, в результате чего между двумя его сторонами возникает поперечная разность потенциалов, называемая ЭДС Холла. Это напряжение можно использовать для линейного контроля фазных токов электродвигателя вместо методов с применением аналоговых устройств оптической развязки.

Эффект Холла (рис. 7) заключается в том, что при приложении магнитного поля B к металлу или проводнику, в котором протекает перпендикулярный данному полю ток I_c , в образце возникает поперечная разность потенциалов V_H , перпендикулярная магнитному полю и направлению протекающего тока.

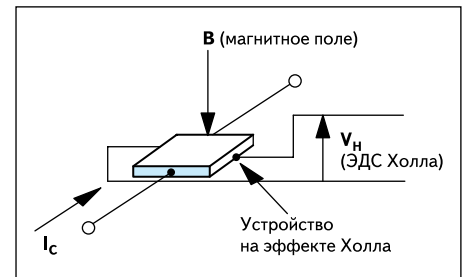


Рис. 7. Эффект Холла

Это соотношение, лежащее в основе принципа работы устройств на эффекте Холла, можно сформулировать следующим образом:

$$V_H = K \times I_c \times B,$$

где K — коэффициент пропорциональности, зависящий от физических свойств образца.

В настоящее время на рынке представлены два типа датчиков Холла: датчики Холла открытого типа (рис. 8) и компенсационного типа (рис. 9). Датчики Холла — это устройства круглой формы, размещаемые вокруг фазных проводников электродвигателя или любых других проводников, ток в которых требуется измерять. Магнитное поле, вырабатываемое проводником, пропорционально протекающему через него току, и в этом состоит принцип линейных измерений на базе эффекта Холла.

Устройство на эффекте Холла имеет датчик магнитного поля, который вырабатывает напряжение, пропорциональное измеряемому магнитному полю. Очевидно, что датчик Холла обеспечивает развязку, так как измерение производится посредством магнитного поля, без физического контакта датчика с элементами, находящимися под высоким напряжением. За счет одного только этого свойства устройства на эффекте Холла составляют потенциальную конкуренцию аналоговым усилителям с оптической развязкой компании Avago Technologies. Решение о том, какое устройство использовать — датчик Холла или усилитель с оптической развязкой — зависит от критериев, по которым производится сравнение:

- напряжение развязки;
- линейность;
- смещение нуля;
- время отклика/быстродействие;
- полоса пропускания;
- номинальный диапазон температур;
- гистерезис;
- помехоустойчивость/подавление синфазного сигнала;
- вносимые потери;
- стоимость.

Считывающий элемент в датчиках Холла обычно представляет собой полупроводниковое устройство, в котором вырабатывается напряжение из-за отклонения электронов в присутствии магнитного поля токонеущего про-

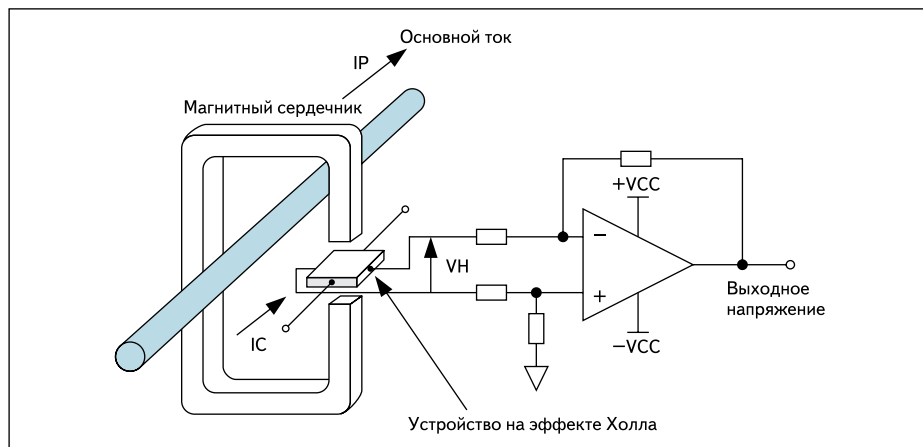


Рис. 8. Датчик Холла открытого типа

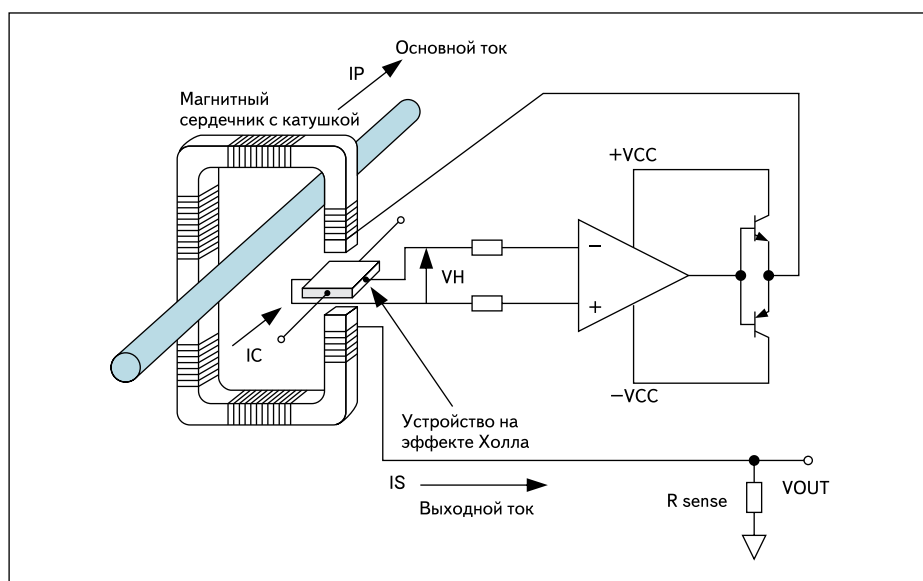


Рис. 9. Датчик Холла компенсационного типа

ния датчиков компенсационного типа или уже нее. Температурная чувствительность развязывающих усилителей зависит от температурного коэффициента внешнего шунтирующего резистора, который очень мал. Датчики Холла открытого и компенсационного типа имеют большую температурную чувствительность, обусловленную материалом магнитного сердечника и его гистерезисом. Таким образом, в целом аналоговые развязывающие усилители представляют собой более эффективное, точное, линейное и надежное решение, чем датчики Холла открытого или компенсационного типа.

Выводы

Был рассмотрен герметичный аналоговый усилитель с оптической развязкой HCPL-7851 компании Avago Technologies — надежный, современный специализированный аналоговый оптрон, предназначенный для измерения напряжения или тока. Аналоговые токоизмерительные усилители особенно хорошо подходят для контроля аналоговых параметров в схемах управления электродвигателями с регулируемой частотой вращения. В частности, эти аналоговые оптроны оптимально приспособлены для контроля напряжения на шинах постоянного тока электродвигателей, фазных токов электродвигателей, постоянного тока в шинах, а также преобразованной в напряжение температуры радиаторов IGBT или полевых МОП-транзисторов. В статье также рассмотрены альтернативные методы измерения токов — на базе датчиков Холла и токовых трансформаторов. Исходя из таких критериев, как линейность, смещение и температурная стабильность, показано, что аналоговые устройства оптической развязки весьма конкурентоспособны и демонстрируют преимущества перед альтернативными техническими решениями для аналогового измерения тока и напряжения. ■

Литература

1. Jones D. New SR Motors, Drives, and Applications in the USA and Europe // Proceedings of The Second Small Motor International Conference (SMIC), 1996.
2. Plant D. Isolation Amplifiers Compared to Hall Effect Devices for Providing Feedback in Power-Conversion Applications // Proceeding of the Second Small Motor International Conference (SMIC), 1996.
3. Khan J. N. Optocouplers for Variable Speed Motor Control Electronics in Consumer Home Appliances // Proceedings of the 52nd International Appliance Technical Conference (IATC), 2001.
4. Plant D., Walters M. Isolation Amplifiers: Isolation for Sense Resistor Applications // Principles of Current Sensors. Powersystems World, 1997.
5. Schultz W. New Components Simplify Brush DC Motor Drives. Motorola Semiconductor Application Note AN1078.

водника. Преобразователь имеет магнитный сердечник, в котором концентрируется магнитное поле, преобразуемое считывающим элементом в пропорциональное полю напряжение. Выходное напряжение преобразователей открытого типа пропорционально напряженности магнитного поля. Соответственно, одним из недостатков открытых датчиков является гистерезис магнитного сердечника (то есть смещение нуля). Преобразователи компенсационного типа вырабатывают ток, который через обмотку обратной связи компенсируют исходный магнитный поток. Этот ток является выходным сигналом компенсационного преобразователя и пропорционален измеряемому току. Компенсационные датчики имеют нулевой магнитный поток в сердечнике и поэтому менее чувствительны к гистерезису. Такие датчики характеризуются большей точностью и линейностью и поэтому стоят дороже открытых.

Преимуществом датчиков Холла является возможность измерения как переменных, так и постоянных токов при обеспечении галь-

ванической развязки. Недосток устройств на эффекте Холла — смещение нулевого тока (ненулевой выходной сигнал при нулевом измеряемом токе). Важнейшими достоинствами решения с оптической развязкой являются высокая производительность, высокая степень подавления синфазной помехи (CMR), низкий профиль, малая площадь посадочного места, отсутствие смещения нуля и крайне малый температурный дрейф.

К другим параметрам, которые не приведены здесь, но столь же важны для принятия решения, относятся время отклика/быстродействие, полоса пропускания, температурная чувствительность и линейность. Устройства с оптической развязкой обеспечивают гораздо более высокую линейность, а по быстродействию выигрывают у датчиков Холла открытого типа, но эквивалентны или проигрывают датчикам Холла компенсационного типа. Полоса пропускания устройств с оптической развязкой существенно шире, чем у датчиков Холла открытого типа, и приблизительно эквивалентна полосе пропуска-