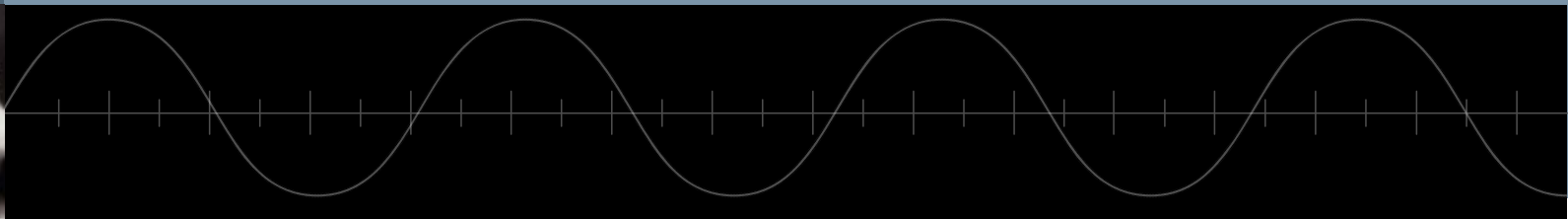
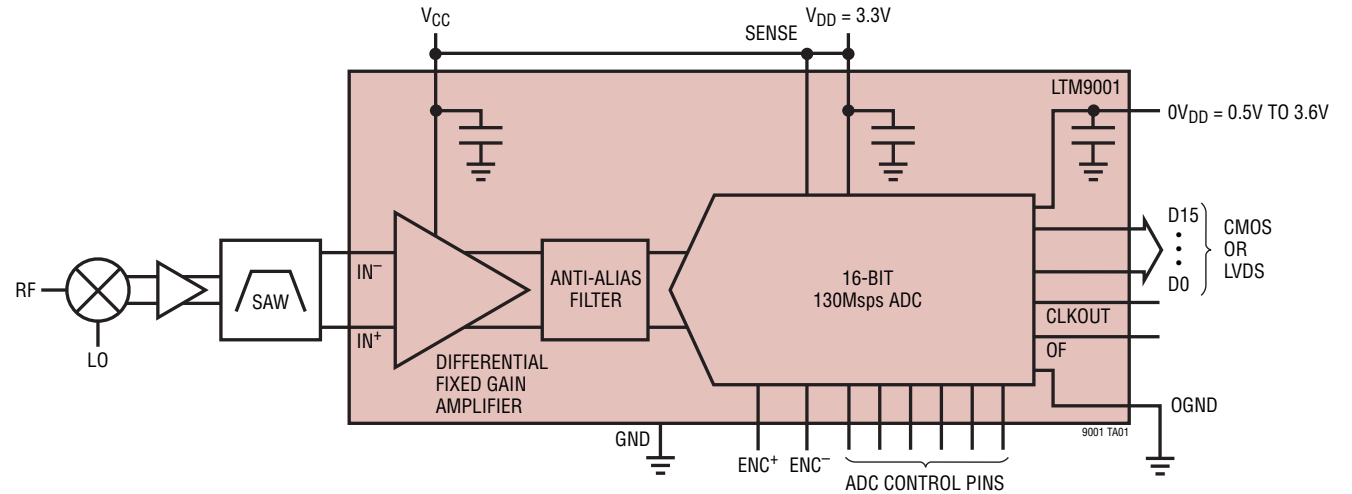
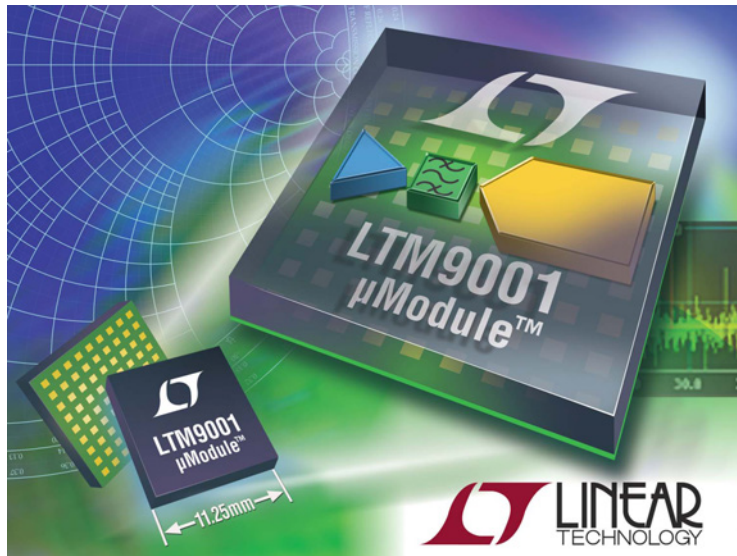


Сигнальные микромодули Linear Technology



LTM9001

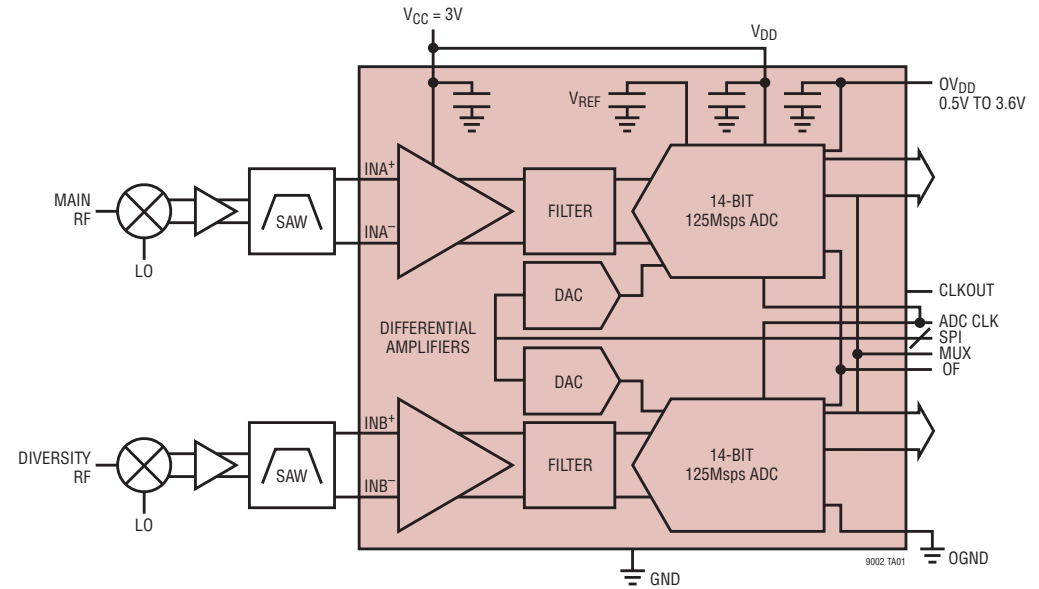
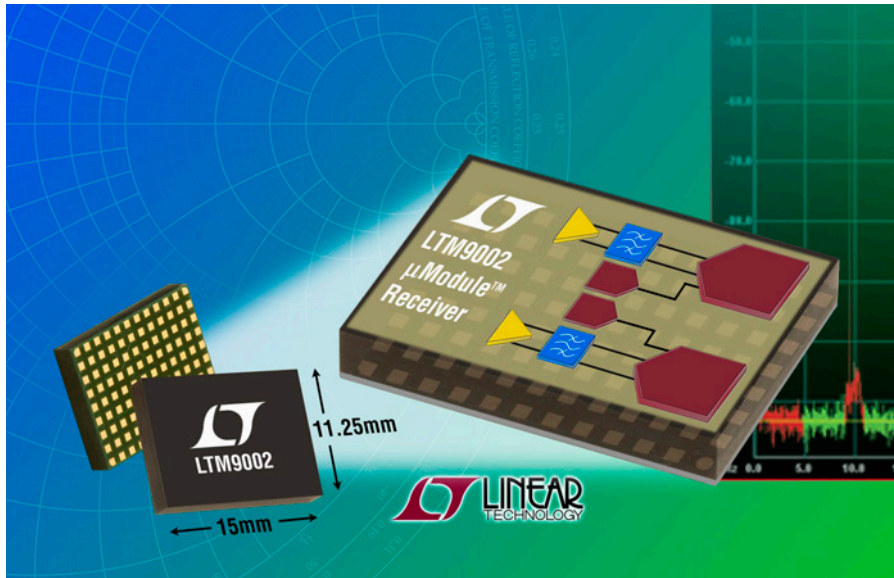
Одноканальный приемный модуль для оцифровки широкополосного радиосигнала и сигнала ПЧ



	Усилитель	Фильтр	АЦП	Выходной сигнал	Напряжение питания	Потребляемая мощность
LTM9001-AA	20дБ	ПФ F_0 162.5МГц F_{BW} 50МГц	16бит/130МГц	CMOS/LVDS	3.3В	1650мВт
LTM9001-AD	14дБ	ПФ F_0 70МГц F_{BW} 25МГц	16бит/130МГц	CMOS/LVDS	3.3В	1650мВт
LTM9001-BA	8дБ	ФНЧ F_C 300МГц	16бит/160МГц	CMOS/LVDS	3.3В	1914мВт
LTM9001-GA	8дБ	ФНЧ F_C 10МГц	16бит/25МГц	CMOS	3.3В	550мВт

LTM9002

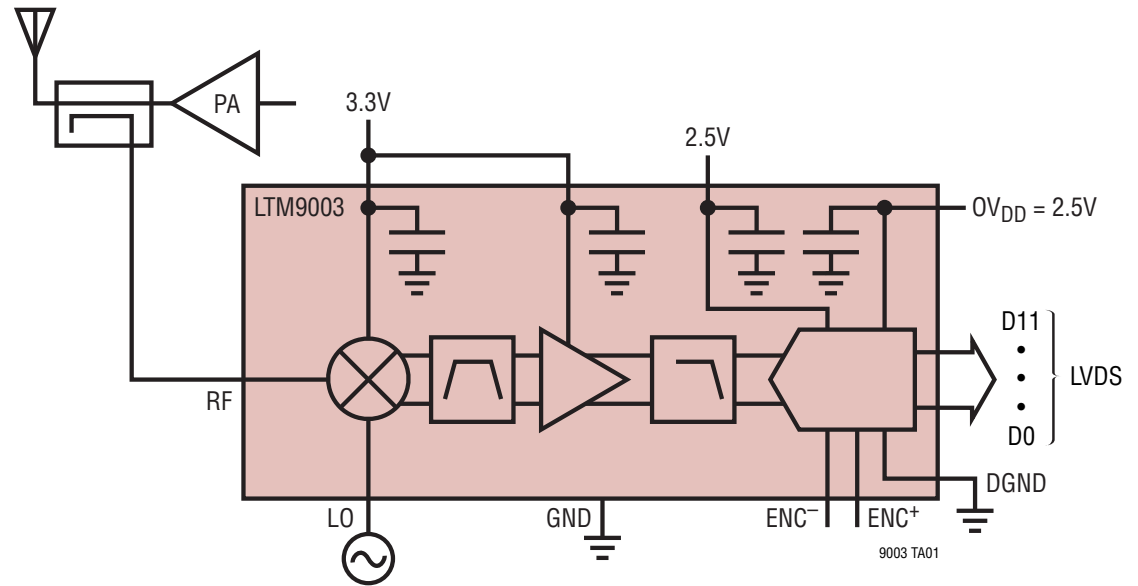
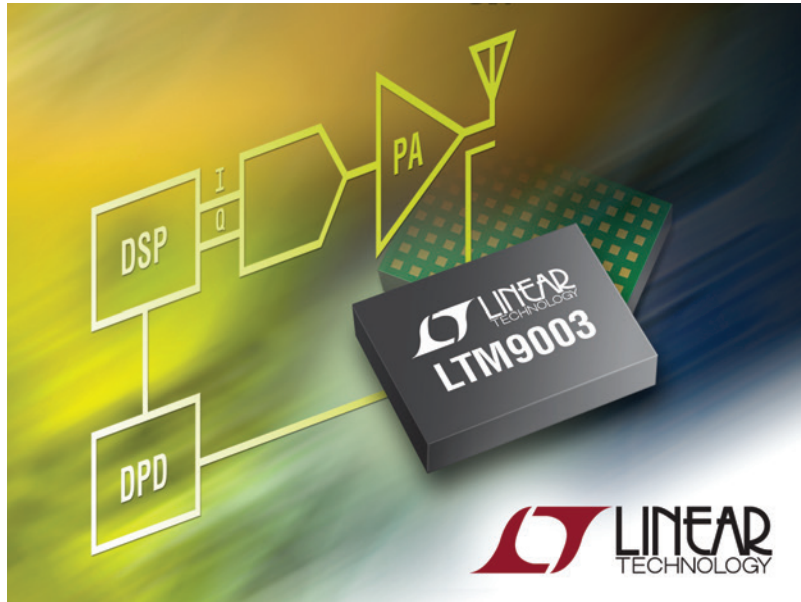
Двухканальный приемный модуль для оцифровки широкополосного радиосигнала



	Усилитель	Фильтр	АЦП	Выходной сигнал	Напряжение питания	Потребляемая мощность
LTM9002-AA	26дБ	ФНЧ F_c 170МГц	14бит/125МГц	CMOS	3В	1329мВт
LTM9002-LA	20дБ (канал А) 8дБ (канал В)	ФНЧ F_c 25МГц	12бит/65МГц	CMOS	3В	690мВт

LTM9003

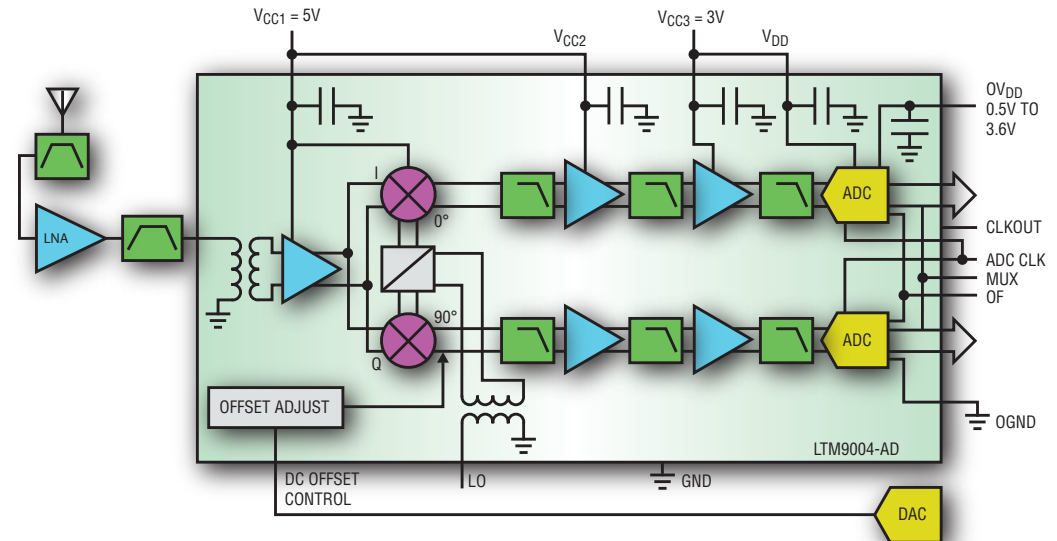
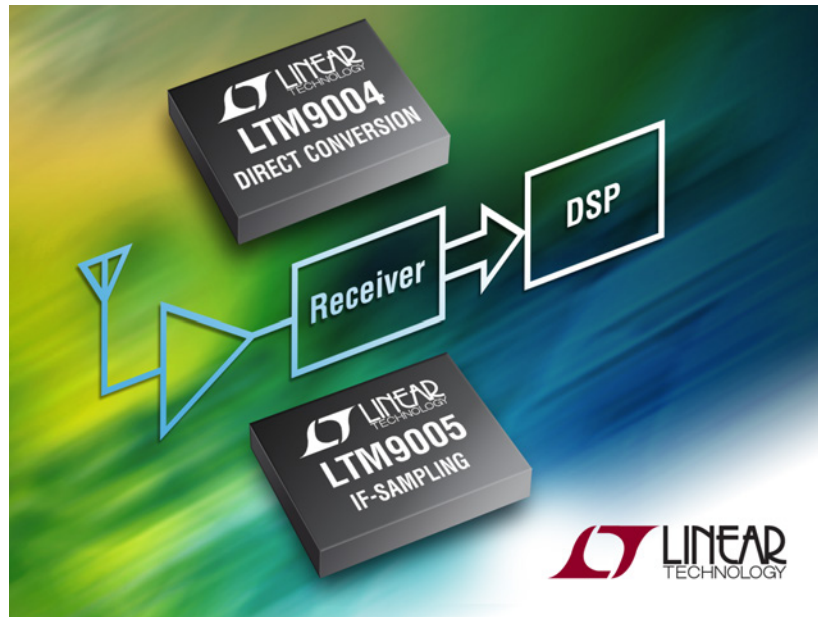
Приемный модуль со встроенным смесителем для цифровой системы коррекции предискажений



	Смеситель	Усилитель	Фильтр	АЦП	Выходной сигнал	Напряжение питания	Потребляемая мощность
LTM9003-AA	F_{RF} 400..3800МГц F_{LO} 380..3500МГц	10.8дБ	ПФ F_0 184МГц F_{BW} 125МГц	12бит/250МГц	LVDS	2.5В (АЦП) 3.3В (усилитель) 3.3В (смеситель)	1472мВт
LTM9003-AB	F_{RF} 400..3700МГц F_{LO} 380..3500МГц	10.8дБ	ПФ F_0 184МГц F_{BW} 125МГц	12бит/250МГц	LVDS	2.5В (АЦП) 3.3В (усилитель) 5В (смеситель)	1591мВт

LTM9004

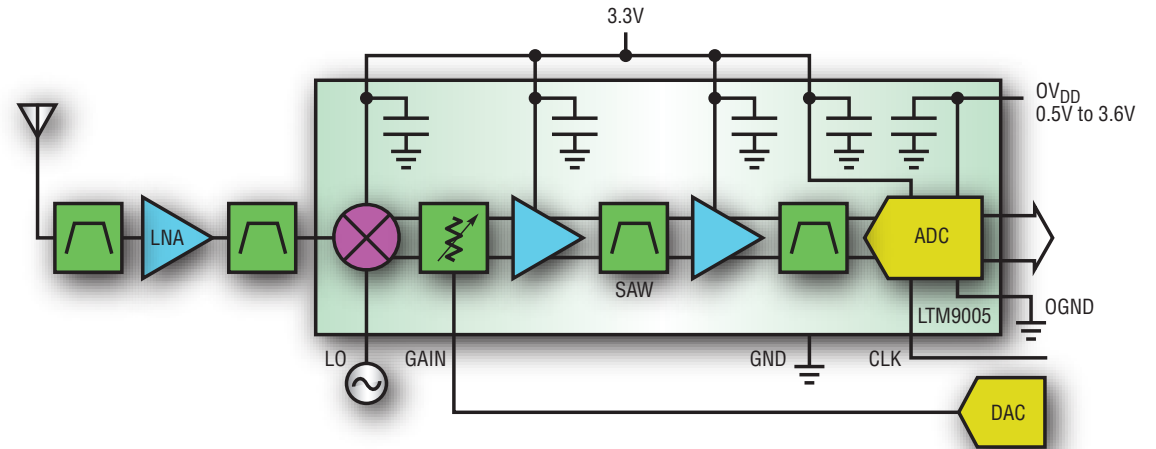
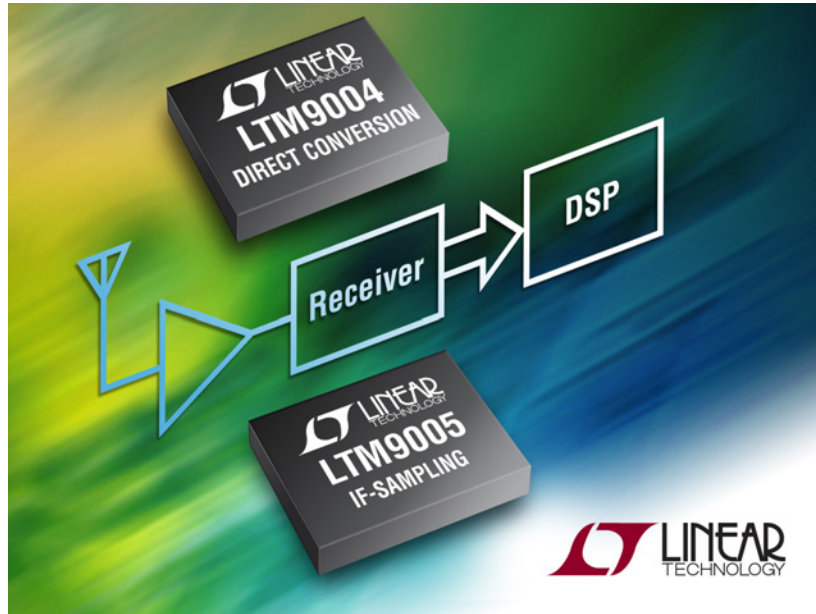
Приемный модуль со встроенным квадратурным демодулятором для прямого преобразования



	Смеситель	Усилитель	Фильтр	АЦП	Выходной сигнал	Напряжение питания	Потребляемая мощность
LTM9004-AA	F_{RF} 800..2700МГц F_{LO} 800..2700МГц	14дБ	ФНЧ F_C 1.92МГц	14бит/125МГц	CMOS	3В (АЦП) 5В (демодулятор)	1830мВт
LTM9004-AB	F_{RF} 800..2700МГц F_{LO} 800..2700МГц	14дБ	ФНЧ F_C 4.42МГц	14бит/125МГц	CMOS	3В (АЦП) 5В (демодулятор)	1830мВт
LTM9004-AC	F_{RF} 800..2700МГц F_{LO} 800..2700МГц	14дБ	ФНЧ F_C 9.42МГц	14бит/125МГц	CMOS	3В (АЦП) 5В (демодулятор)	1830мВт
LTM9004-AD	F_{RF} 800..2700МГц F_{LO} 800..2700МГц	14дБ	ФНЧ F_C 20МГц	14бит/125МГц	CMOS	3В (АЦП) 5В (демодулятор)	1830мВт

LTM9005

Приемный модуль со встроенным смесителем для оцифровки сигнала ПЧ



	Смеситель	Усилитель	Фильтр	АЦП	Выходной сигнал	Напряжение питания	Потребляемая мощность
LTM9005-AA	F_{RF} 400..3800МГц F_{LO} 380..3800МГц	2..22дБ	ПФ F_0 140МГц F_{BW} 15МГц	14бит/125МГц	CMOS	3.3В	1200мВт
LTM9005-AB	F_{RF} 400..3800МГц F_{LO} 380..3800МГц	2..22дБ	ПФ F_0 140МГц F_{BW} 20МГц	14бит/125МГц	CMOS	3.3В	1200мВт

Контактная информация:

Бренд-менеджер

Елизавета Шевченко

eshevchenko@pec.ru

(812) 44 88 777, добавочный 301

Инженер по применению

Дмитрий Яковлев

dyakovlev@pec.ru

(812) 44 88 777, добавочный 205